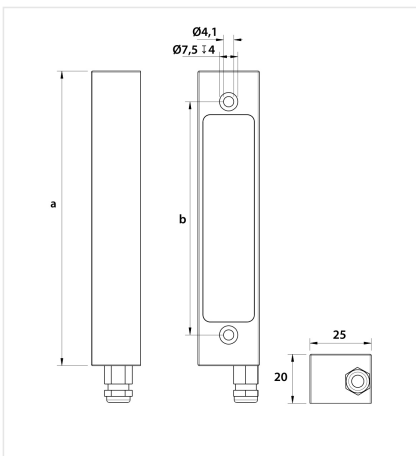
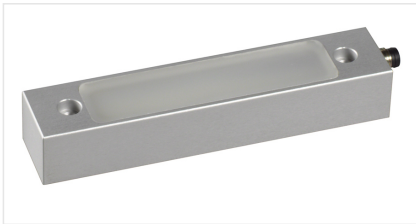


## MLe Compact-ESGd-O-M8-40



Artikel-Nr. 502020140

### TECHNISCHE DATEN

Leistungsaufnahme	ca. 4 W
Anschlusswert	24V DC (-10% / +15%)
Anschlussart	M8 Steckverbinder
Material Gehäuse	Aluminium eloxiert
Schutzart	IP67
Schutzklasse	III
Lampenabdeckung	ESG diffus
Max. Umgebungstemperatur	50 °C
Befestigung	starr
Max. Schraubenkopfdurchmesser	7,5mm / M4
Bauform	Anbauversion
Lichtfarbe	ca. 4000 K
Farbwiedergabe (Ra)	>80
Abmessung	a = 120 mm b = 95 mm
Gewicht	ca. 135 g
Leuchtenlichtstrom	ca. 420 lm
Leuchtenlichtausbeute	ca. 105 lm/W lm
Ausstrahlungswinkel	> 120 °
Bestückung	LED Energieeffizienzklasse F
Betriebsgerät	ohne