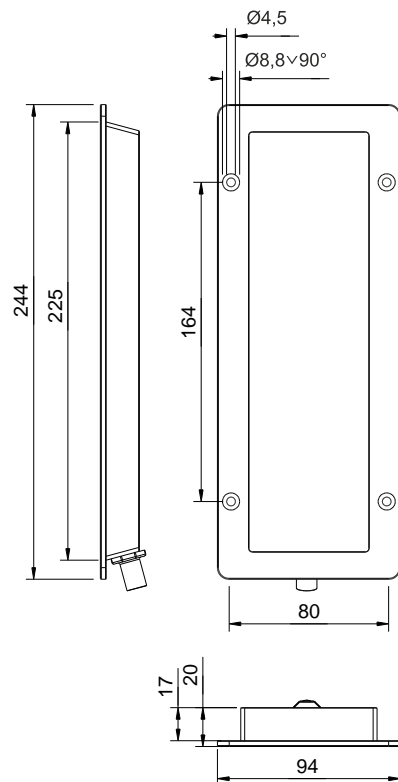
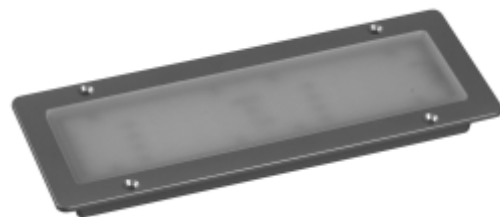


Technische Daten

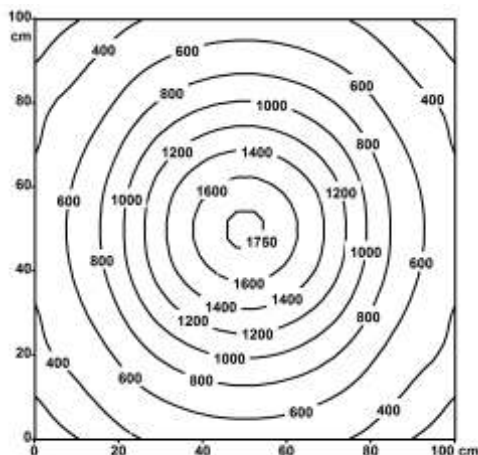
Leistungsaufnahme:	14 Watt
Anschlusswert:	24V DC (-10% / +15%)
Anschlussart:	3 Meter Kabel
Material Gehäuse:	Aluminium eloxiert
Schutzart:	IP 67
Schutzklasse:	III
Lampenabdeckung:	4mm klares Einscheibensicherheitsglas
Max. Umgebungstemperatur:	50°C
Befestigung:	starr
Max. Schraubenkopfdurchmesser:	8,8 mm / M4
Bauform:	Einbauversion
Lichtverteilung:	direkt, breitstrahlend
Lichtfarbe:	tageslichtweiß, ca. 5.500 K
Farbwiedergabe (Ra):	>80
Abmessungen:	Länge= 244 mm, Breite= 94 mm
Gewicht:	ca. 0,900 kg
Besonderheiten:	
Leuchtenlichtstrom:	ca. 1470 lm
Leuchtenlichtausbeute:	ca. 105 lm/W
Ausstrahlungswinkel:	>120°
Bestückung:	LED Energieeffizienzklasse A+
Betriebsgerät:	ohne



Beleuchtungsstärken

Messabstand: 50 cm

Em: 809 lx
E_{max}: 1792 lx
E_{min}: 250 lx



Beleuchtungsstärken

Messabstand: 100 cm

Em: 412 lx
E_{max}: 548 lx
E_{min}: 260 lx

