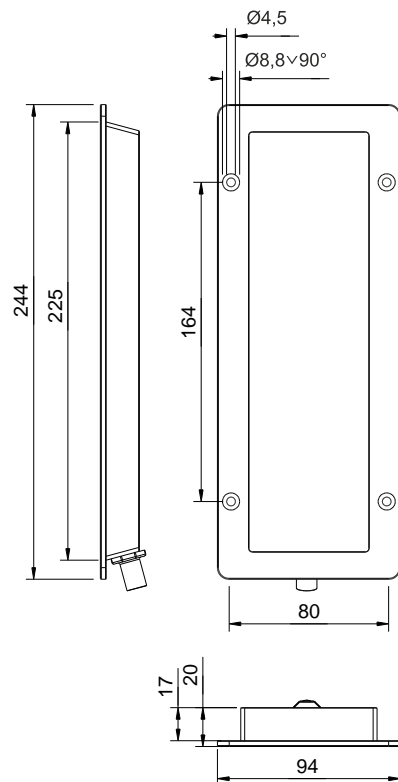
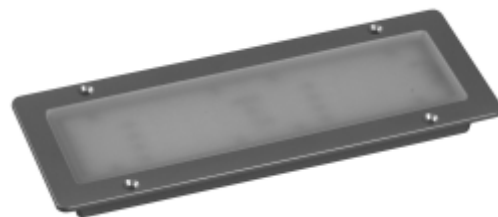


Technische Daten

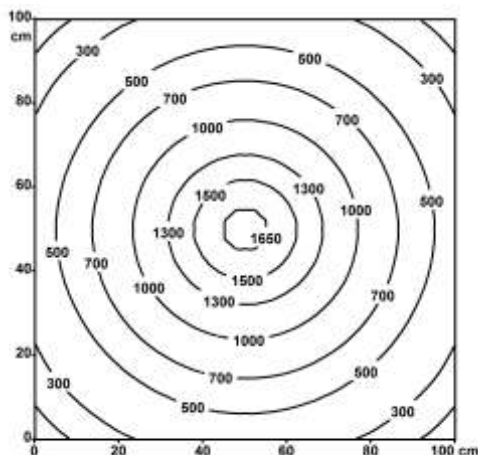
| | |
|--------------------------------|-------------------------------|
| Leistungsaufnahme: | 14 Watt |
| Anschlusswert: | 24V DC (-10% / +15%) |
| Anschlussart: | 3 Meter Kabel |
| Material Gehäuse: | Aluminium eloxiert |
| Schutzart: | IP 67 |
| Schutzklasse: | III |
| Lampenabdeckung: | 4mm diffuses PMMA |
| Max. Umgebungstemperatur: | 50°C |
| Befestigung: | starr |
| Max. Schraubenkopfdurchmesser: | 8,8 mm / M4 |
| Bauform: | Einbauversion |
| Lichtverteilung: | direkt, breitstrahlend |
| Lichtfarbe: | tageslichtweiß, ca. 5.500 K |
| Farbwiedergabe (Ra): | >80 |
| Abmessungen: | Länge= 244 mm, Breite= 94 mm |
| Gewicht: | ca. 0,840 kg |
| Besonderheiten: | |
| Leuchtenlichtstrom: | ca. 1470 lm |
| Leuchtenlichtausbeute: | ca. 105 lm/W |
| Ausstrahlungswinkel: | >120° |
| Bestückung: | LED Energieeffizienzklasse A+ |
| Betriebsgerät: | ohne |



Beleuchtungsstärken

Messabstand: 50 cm

Em: 710 lx
E_{max}: 1715 lx
E_{min}: 204 lx



Beleuchtungsstärken

Messabstand: 100 cm

Em: 376 lx
E_{max}: 513 lx
E_{min}: 228 lx

