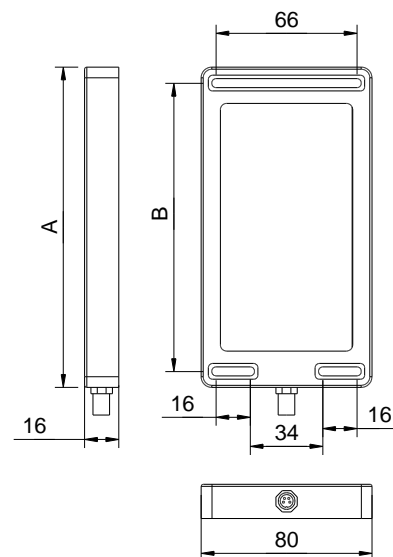


### Technische Daten

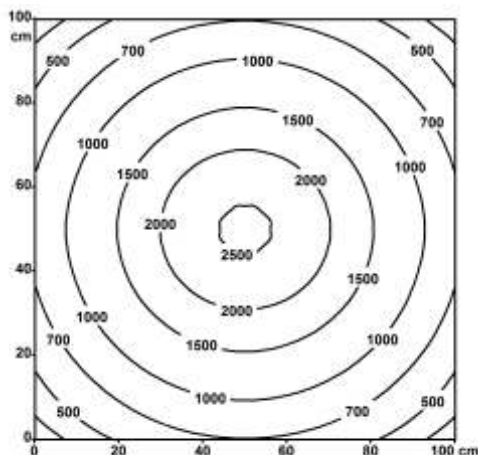
Leistungsaufnahme:	21 Watt
Anschlusswert:	24V DC (-10% / +15%)
Anschlussart:	M8 Steckverbinder 4-polig A-kodiert
Material Gehäuse:	Aluminium eloxiert
Schutzart:	IP 67
Schutzklasse:	III
Lampenabdeckung:	4mm klares Einscheibensicherheitsglas
Max. Umgebungstemperatur:	50°C
Befestigung:	starr
Max. Schraubenkopfdurchmesser:	7,4 mm / M4 ↓4,1
Bauform:	Anbauversion
Lichtverteilung:	direkt, breitstrahlend
Lichtfarbe:	tageslichtweiß, ca. 5.500 K
Farbwiedergabe (Ra):	>80
Abmessungen:	A= 350 mm, B= 335 mm, Breite= 80 mm
Gewicht:	ca. 1,030 kg
Besonderheiten:	
Leuchtenlichtstrom:	ca. 2205 lm
Leuchtenlichtausbeute:	ca. 105 lm/W
Ausstrahlungswinkel:	>120°
Bestückung:	LED Energieeffizienzklasse A+
Betriebsgerät:	ohne



#### Beleuchtungsstärken

Messabstand: 50 cm

Em: **1205 lx**  
 Emax: 2590 lx  
 Emin: 389 lx



#### Beleuchtungsstärken

Messabstand: 100 cm

Em: **613 lx**  
 Emax: 812 lx  
 Emin: 393 lx

