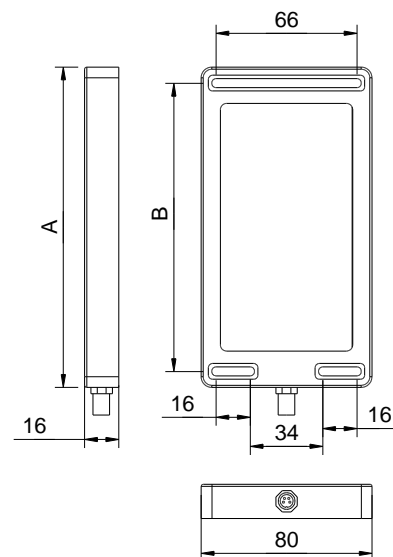


### Technische Daten

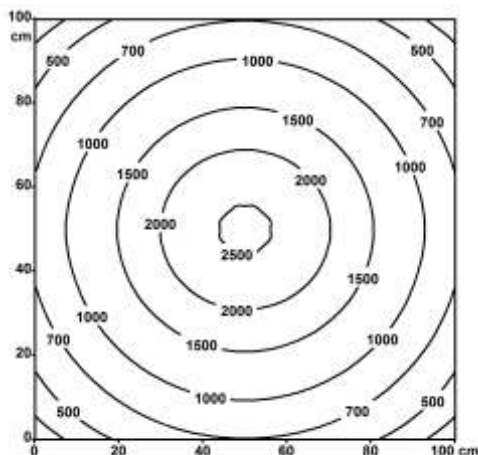
|                                |                                       |
|--------------------------------|---------------------------------------|
| Leistungsaufnahme:             | 21 Watt                               |
| Anschlusswert:                 | 24V DC (-10% / +15%)                  |
| Anschlussart:                  | 3 Meter Kabel                         |
| Material Gehäuse:              | Aluminium eloxiert                    |
| Schutzart:                     | IP 67                                 |
| Schutzklasse:                  | III                                   |
| Lampenabdeckung:               | 4mm klares Einscheibensicherheitsglas |
| Max. Umgebungstemperatur:      | 50°C                                  |
| Befestigung:                   | starr                                 |
| Max. Schraubenkopfdurchmesser: | 7,4 mm / M4 ↓4,1                      |
| Bauform:                       | Anbauversion                          |
| Lichtverteilung:               | direkt, breitstrahlend                |
| Lichtfarbe:                    | tageslichtweiß, ca. 5.500 K           |
| Farbwiedergabe (Ra):           | >80                                   |
| Abmessungen:                   | A= 350 mm, B= 335 mm, Breite= 80 mm   |
| Gewicht:                       | ca. 1,150 kg                          |
| Besonderheiten:                |                                       |
| Leuchtenlichtstrom:            | ca. 2205 lm                           |
| Leuchtenlichtausbeute:         | ca. 105 lm/W                          |
| Ausstrahlungswinkel:           | >120°                                 |
| Bestückung:                    | LED Energieeffizienzklasse A+         |
| Betriebsgerät:                 | ohne                                  |



#### Beleuchtungsstärken

Messabstand: 50 cm

Em: 1205 lx  
Emax: 2590 lx  
Emin: 389 lx



#### Beleuchtungsstärken

Messabstand: 100 cm

Em: 613 lx  
Emax: 812 lx  
Emin: 393 lx

