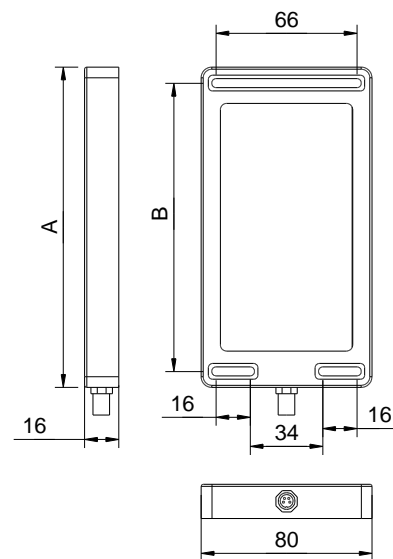


Technische Daten

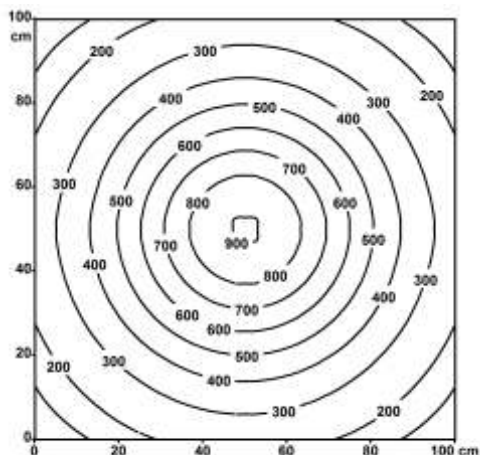
Leistungsaufnahme:	7 Watt
Anschlusswert:	24V DC (-10% / +15%)
Anschlussart:	3 Meter Kabel
Material Gehäuse:	Aluminium eloxiert
Schutzart:	IP 67
Schutzklasse:	III
Lampenabdeckung:	4mm klares Einscheibensicherheitsglas
Max. Umgebungstemperatur:	50°C
Befestigung:	starr
Max. Schraubenkopfdurchmesser:	7,4 mm / M4 ↓4,1
Bauform:	Anbauversion
Lichtverteilung:	direkt, breitstrahlend
Lichtfarbe:	neutralweiß, ca. 4.000 K
Farbwiedergabe (Ra):	>80
Abmessungen:	A= 150 mm, B=135 mm, Breite= 80 mm
Gewicht:	ca. 0,550 kg
Besonderheiten:	
Leuchtenlichtstrom:	ca. 735 lm
Leuchtenlichtausbeute:	ca. 105 lm/W
Ausstrahlungswinkel:	>120°
Bestückung:	LED Energieeffizienzklasse A+
Betriebsgerät:	ohne



Beleuchtungsstärken

Messabstand: 50 cm

Em: 408 lx
E_{max}: 919 lx
E_{min}: 126 lx



Beleuchtungsstärken

Messabstand: 100 cm

Em: 208 lx
E_{max}: 278 lx
E_{min}: 131 lx

