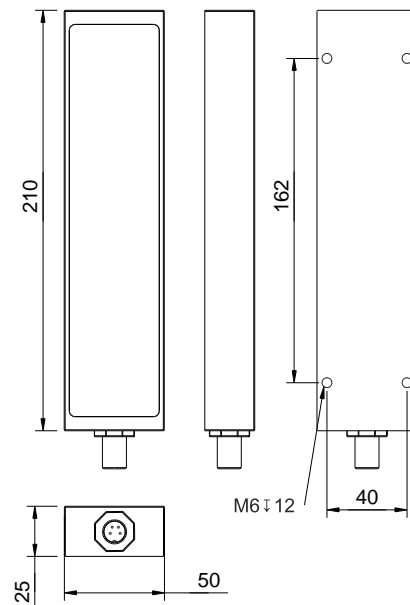


Technische Daten

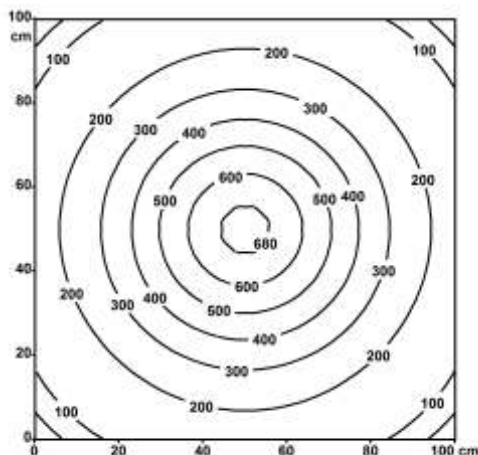
Leistungsaufnahme:	6 Watt
Anschlusswert:	24V DC (-10% / +15%)
Anschlussart:	M12 Steckverbinder 4-polig A-kodiert
Material Gehäuse:	Aluminium eloxiert
Schutzart:	IP 67
Schutzklasse:	III
Lampenabdeckung:	4mm diffuses PMMA
Max. Umgebungstemperatur:	50°C
Befestigung:	starr
Max. Schraubenkopfdurchmesser:	- / M6
Bauform:	Anbauversion
Lichtverteilung:	direkt, breitstrahlend
Lichtfarbe:	tageslichtweiß, ca. 5.500 K
Farbwiedergabe (Ra):	>80
Abmessungen:	Länge= 210 mm, Breite= 50 mm
Gewicht:	ca. 0,440 kg
Besonderheiten:	
Leuchtenlichtstrom:	ca. 630 lm
Leuchtenlichtausbeute:	ca. 105 lm/W
Ausstrahlungswinkel:	>120°
Bestückung:	LED Energieeffizienzklasse A+
Betriebsgerät:	ohne



Beleuchtungsstärken

Messabstand: 50 cm

Em: 283 lx
 Emax: 708 lx
 Emin: 77 lx



Beleuchtungsstärken

Messabstand: 100 cm

Em: 155 lx
 Emax: 215 lx
 Emin: 91 lx

