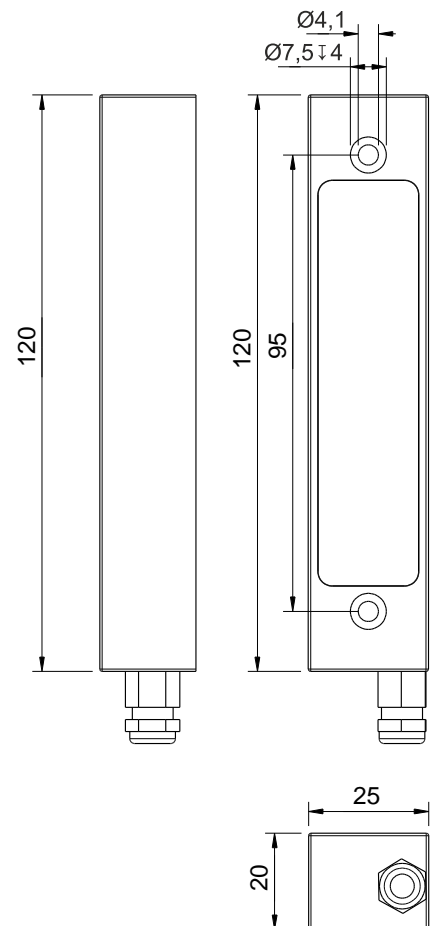


**Technische Daten**

Leistungsaufnahme:	4 Watt
Anschlusswert:	24V DC (-10% / +15%)
Anschlussart:	M8 Steckverbinder 4-polig, Pin 1: blau, Pin 2: rot, Pin 3: 0V, Pin 4: grün
Material Gehäuse:	Aluminium eloxiert
Schutzart:	IP 67
Schutzklasse:	III
Lampenabdeckung:	4mm klares Einscheibensicherheitsglas
Max. Umgebungstemperatur:	50°C
Befestigung:	starr
Max. Schraubenkopfdurchmesser:	7,5 mm / M4
Bauform:	Anbauversion
Lichtverteilung:	direkt, breitstrahlend
Lichtfarbe:	Rot / Grün / Blau
Farbwiedergabe (Ra):	
Abmessungen:	Länge= 120 mm, Breite= 25 mm
Gewicht:	ca. 0,135 kg
Besonderheiten:	
Leuchtenlichtstrom:	
Leuchtenlichtausbeute:	
Ausstrahlungswinkel:	>120°
Bestückung:	LED Energieeffizienzklasse A+
Betriebsgerät:	ohne



**Beleuchtungsstärken**

Messabstand: 50 cm

Blau:	20 lx
Grün:	87 lx
Rot:	47 lx