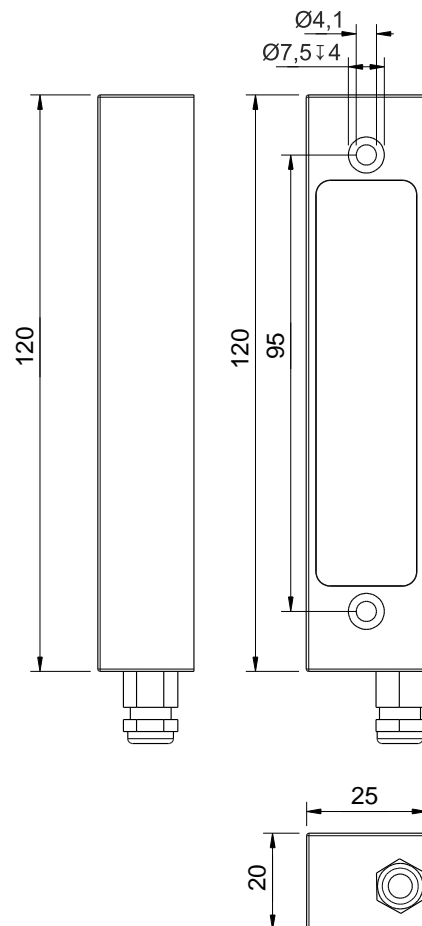


Technische Daten

Leistungsaufnahme:	4 Watt
Anschlusswert:	24V DC (-10% / +15%)
Anschlussart:	3 Meter Kabel
Material Gehäuse:	Aluminium eloxiert
Schutzart:	IP 67
Schutzklasse:	III
Lampenabdeckung:	4mm diffuses PMMA
Max. Umgebungstemperatur:	50°C
Befestigung:	starr
Max. Schraubenkopfdurchmesser:	7,5 mm / M4
Bauform:	Anbauversion
Lichtverteilung:	direkt, breitstrahlend
Lichtfarbe:	tageslichtweiß, ca. 5.500 K
Farbwiedergabe (Ra):	>80
Abmessungen:	Länge= 120 mm, Breite= 25 mm
Gewicht:	ca. 0,250 kg
Besonderheiten:	
Leuchtenlichtstrom:	ca. 420 lm
Leuchtenlichtausbeute:	ca. 105 lm/W
Ausstrahlungswinkel:	>120°
Bestückung:	LED Energieeffizienzklasse A+
Betriebsgerät:	ohne



Beleuchtungsstärken

Messabstand: 50 cm

Em: 179 lx
 Emax: 462 lx
 Emin: 48 lx

